

CHNT

Empower the World

Паспорт

АВТОМАТИЧЕСКИЕ ВЫКЛЮЧАТЕЛИ ДИФФЕРЕНЦИАЛЬНОГО ТОКА

NXBLE-125

EAC CE

ver.03.2023

ОСНОВНЫЕ СВЕДЕНИЯ ОБ ИЗДЕЛИИ

Наименование изделия: Автоматические выключатели дифференциального тока.

Дата изготовления: маркируется на устройстве

Наименование и почтовый адрес изготовителя: ZHEJIANG CHINT ELECTRICS CO., LTD.

Адрес: China, №1, Chint Road, Chint Industrial Zone, North Baixiang, Yueqing, Zhejiang, 325603.

Заводской номер изделия (серии): маркируется на выключателе

Автоматические выключатели дифференциального тока (АВДТ) серии NXBLE-125 применяются в электрических цепях с напряжением до 400 В и частотой 50/60 Гц, с номинальным током до 125А. Они предназначены для защиты от сверхтока, а также людей от поражения электрическим током и оборудования от возгорания.

Сведения о сертификате: № ЕАЭС RU С-СН.НА46.В.03889/22, срок действия до 26.06.2027, Органом по сертификации оборудования и колесных транспортных средств Общество с ограниченной ответственностью «Эксперт-Сертификация».

Сведения об уполномоченном изготовителем лице:

ООО «Чинт Электрик»

115280, Россия, город Москва, муниципальный округ Даниловский внутригородская территория, улица Автозаводская, дом 23А, корпус 2, офис 701

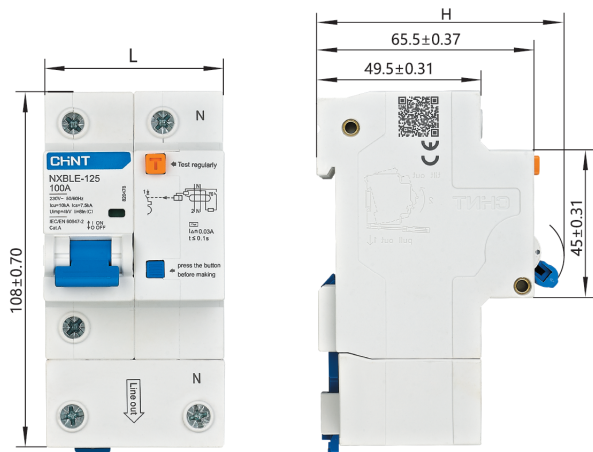
Телефон: 8-800-222-61-41

E-mail: info@chint.ru

ОСНОВНЫЕ ТЕХНИЧЕСКИЕ ПАРАМЕТРЫ

Название параметра		Значение
Соответствие стандартам		ГОСТ Р 51327.1 (МЭК 61009-1)
Номинальный ток (I _n), А		63А; 80А; 100А (1P+N, 2P; 3P; 3P+N; 4P); 125А (1P+N, 2P)
Номинальный отключающий дифференциальный ток (I _{Δn}), мА		30; 100; 300
Количество полюсов		1P+N, 2P; 3P; 3P+N; 4P
Тип АВДТ		АС
Тип устройства		Электронные
Времятоковые характеристики		C (I _i =8I _n); D (I _i =12I _n)
Номинальная наибольшая предельная отключающая способность (I _{cu}), кА		10
Номинальная наибольшая рабочая отключающая способность (I _{cs}), кА		7,5
Номинальное рабочее напряжение (U _e), В		230 (1P+N, 2P); 400 (3P; 3P+N; 4P)
Номинальное импульсное напряжение (U _{imp}), кВ		4
Номинальная частота (f), Гц		50/60
Время отключения I _{Δn} , с		≤ 0,1
Механическая износостойкость, циклов ВО		20000
Электрическая износостойкость, циклов ВО		6000 (I _n ≤ 100А); 4000 (I _n > 100А)
Индикатор аварийного срабатывания		Да
Степень загрязнения		3
Установка и присоединение	Установка	На DIN-рейку 35 мм
	Сечение медного кабеля для верхних/нижних зажимов, мм ²	16÷50
	Сечение шин для верхних/нижних зажимов, мм ²	16
	Момент затяжки винтов, Нм	3,5
	Подключение нагрузки	Снизу

ГАБАРИТНО-ПРИСОЕДИНИТЕЛЬНЫЕ РАЗМЕРЫ



	1P+N	2P	3P	4P
L (мм)	54 ⁰ _{-0,74}	81 ⁰ _{-0,87}	108 ⁰ _{-1,40}	135 ⁰ _{-1,60}
H (мм)	75,5 ⁰ _{-1,20}	78,5 ⁰ _{-1,20}	78,5 ⁰ _{-1,20}	78,5 ⁰ _{-1,20}

РЕКОМЕНДАЦИИ ПО УСТАНОВКЕ

- ▶ Установка должна производиться квалифицированными электриками.
- ▶ Не управляйте выключателем влажными руками.
- ▶ Не проверяйте сопротивление изоляции между фазой и нейтралью.
- ▶ Автоматический выключатель не защищает от поражения электрическим током, если одновременно коснуться двух токонесущих проводов.

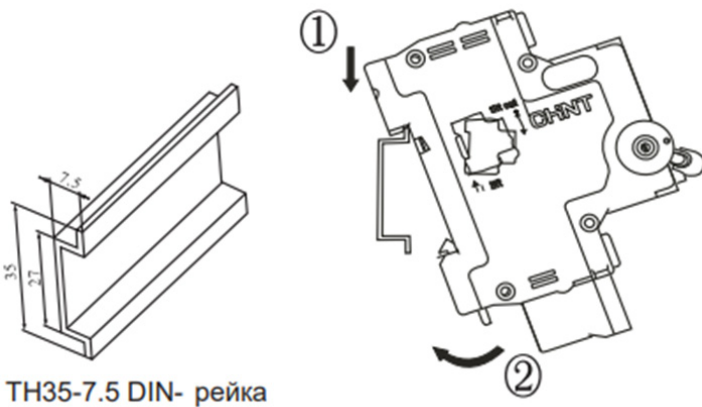
КОМПЛЕКТНОСТЬ

1. Дифференциальный автоматический выключатель – 1шт.
2. Паспорт – 1шт.

УСЛОВИЯ НОРМАЛЬНОЙ ЭКСПЛУАТАЦИИ, МОНТАЖА, ТРАНСПОРТИРОВКИ И ХРАНЕНИЯ

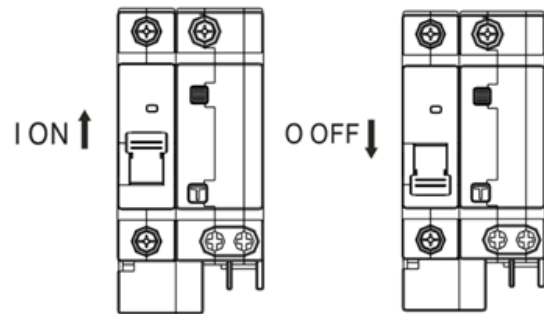
1. Температура эксплуатации от -25° до $+40^{\circ}$ °C, среднесуточная температура не должна превышать $+35^{\circ}$ °C; температура хранения от -25° °C до $+70^{\circ}$ °C.
2. Степень загрязнения: 2.

МОНТАЖ

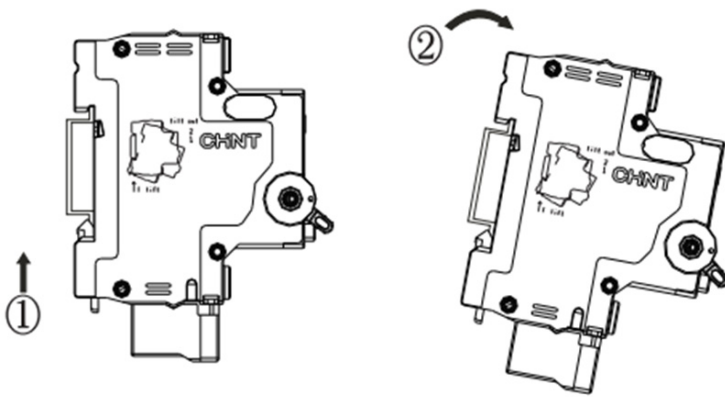


TH35-7.5 DIN- рейка

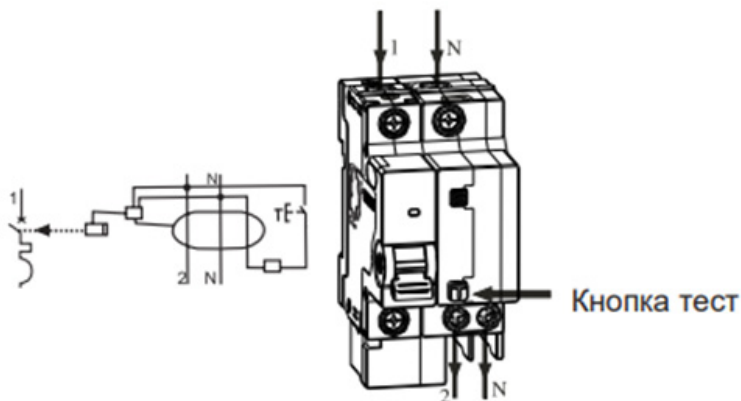
ИНДИКАТОР ПОЛОЖЕНИЯ



ДЕМОНТАЖ



Помните нажимать кнопку «тест» регулярно и как минимум раз в 6 месяцев для более точной работы устройства, устройство должно сработать. Для корректной работы устройства каждый месяц проверяйте устройство дифференциальной защиты.



РЕСУРСЫ, СРОКИ СЛУЖБЫ И ХРАНЕНИЯ И ГАРАНТИИ ИЗГОТОВИТЕЛЯ (ПОСТАВЩИКА)

Изготовитель гарантирует соответствие характеристик устройств при соблюдении потребителем условий транспортирования, хранения, монтажа и эксплуатации. Гарантийный срок указан в договоре поставки.

СВИДЕТЕЛЬСТВО О ПРИЕМКЕ

Автоматические выключатели дифференциального тока соответствуют требованиям ГОСТ IEC 61009-1-2014 «Выключатели автоматические, срабатывающие от остаточного тока, со встроенной защитой от тока перегрузки, бытовые и аналогичного назначения. Часть 1. Общие правила», ГОСТ 31225.2.1-2012 «Выключатели автоматические, управляемые дифференциальным током, бытового и аналогичного назначения со встроенной защитой от сверхтоков. Часть 2-1. Применяемость основных норм к АДТ, функционально не зависящим от напряжения сети».

ШТАМП ТЕХНИЧЕСКОГО КОНТРОЛЯ ИЗГОТОВИТЕЛЯ



СВЕДЕНИЯ ОБ УТИЛИЗАЦИИ

Оборудование подлежит утилизации после принятия решения о невозможности или нецелесообразности его капитального ремонта или недопустимости дальнейшей эксплуатации. Утилизация проводится по инструкции эксплуатирующей организации.

CHINT GLOBAL PTE. LTD.

Address: A3 Building, No. 3655 Sixian Road,
Songjiang Shanghai, China

Tel: +86-21-5677-7777

Fax: +86-21-5677-7777

E-mail: cis@chintglobal.com

www.chintglobal.com

© Все права защищены компанией CHINT

Спецификации и технические требования могут быть изменены без предварительного уведомления. Пожалуйста, свяжитесь с нами для подтверждения соответствующей информации о заказе